

# JPL Convey

USB-A und USB-C kompatibel

Datenblatt



Der neue **JPL Convey** ist die ideale Wahl für alle, die mit einem der wichtigsten Softphones wie Microsoft Teams, Zoom, RingCentral, WhatsApp usw. sprechen und freihändig zuhören möchten.

Wenn Sie sich in einem ruhigen Konferenzraum oder zu Hause befinden, ist dies die perfekte kleine tragbare USB-Freisprecheinrichtung. Sie wird sowohl mit USB-A- als auch mit USB-C-Adaptoren geliefert und lässt sich buchstäblich per Plug-and-Play mit Ihrem PC oder Laptop verbinden. Sie ist Teil unserer Produktreihe „Software Last“.

- Veranstalten Sie Meetings im Handumdrehen,** mit einem Plug-und-Play-USB-A- oder USB-C-Anschluss für PC und Mac. Die einfache Benutzeroberfläche mit nur 4 beleuchteten Tasten ist leicht zu bedienen: Lauter, Leiser, Mikrofonstummenschaltung und Lautsprecherstummenschaltung.
- Inklusive Schutztasche:** Nehmen Sie Ihren JPL Convey überall mit hin. Es ist die kleine Freisprecheinrichtung, die in großen Dimensionen denkt und handelt.
- Klar kommunizieren:** Perfekt für Teambesprechungen und Kundengespräche. Der JPL Convey ist ideal für kleine Büros oder Konferenzräume mit bis zu 4 Personen. Der hochwertige Lautsprecher ist so laut, dass Ihr gesamtes Team ihn hören kann.
- Verwenden Sie ihn nicht nur für Konferenzen oder Teambesprechungen:** Wenn Sie ihn nicht als geschäftliches Konferenztelefon verwenden, können Sie ihn auch zum Musik-/Radio hören, zum Spielen oder als Lautsprecher zur Verbesserung des Sounds eines YouTube-Videos nutzen.
- Klarheit im Design:** Die LED-Anzeigen zeigen an, ob das Mikrofon und/oder der Lautsprecher stummgeschaltet sind, damit keine Verwirrung entsteht.



Optimiert, um damit zu arbeiten:



## Überblick



Plug-und-Play



USB-A / USB-C  
to USB-C Adapter



Berührungssensitiv



PC und  
Softphone



Hybrides  
Arbeiten



2 Jahre  
Garantie

<b>Funktionen</b>	Plug-und-Play-Lösung – Kein Software-Download erforderlich Kompatibel mit allen gängigen Softphones USB-C/USB-A-auf-USB-C-Universalschnittstelle (2-m-Kabel) Voll duplex-Mikrofone Omnidirektionale 360° -Sprachaufnahme 3 - 5 m Sprachaufnahme Eingebauter Lautsprecher Multifunktionales berührungsempfindliches Bedienfeld für Lautsprecher- und Mikrofonstummenschaltung und Lautstärkeregler Unterstützt externe 3,5-mm-Schnittstelle für optionalen Kopfhörer*
<b>Lieferumfang</b>	Lautsprecher, USB-C/USB-A-auf-USB-C-Kabel, Weiches Etui
<b>Abmessungen</b>	Freisprecheinrichtung: 80 x 80 x 15 mm
<b>Gewicht</b>	Freisprecheinrichtung und USB-Kabel im Etui: 168 g Im Geschenkkarton: 232 g
<b>Anschluss</b>	2 m Typ-C USB 2.0
<b>Zertifizierungen</b>	UKCA, CE, FCC, RoHS, REACH
<b>Garantie</b>	2 Jahre auf Reparatur oder Ersatz
<b>MOQ</b>	Master Versandkarton: 40
<b>EAN:</b>	5060126959526
<b>SKU:</b>	575-386-001

\* optional separat erhältlich

## Technische Daten

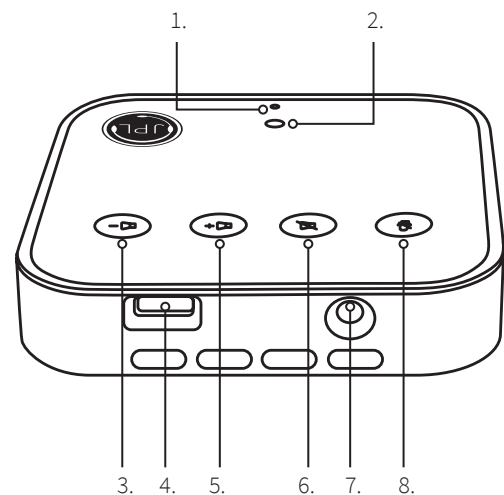
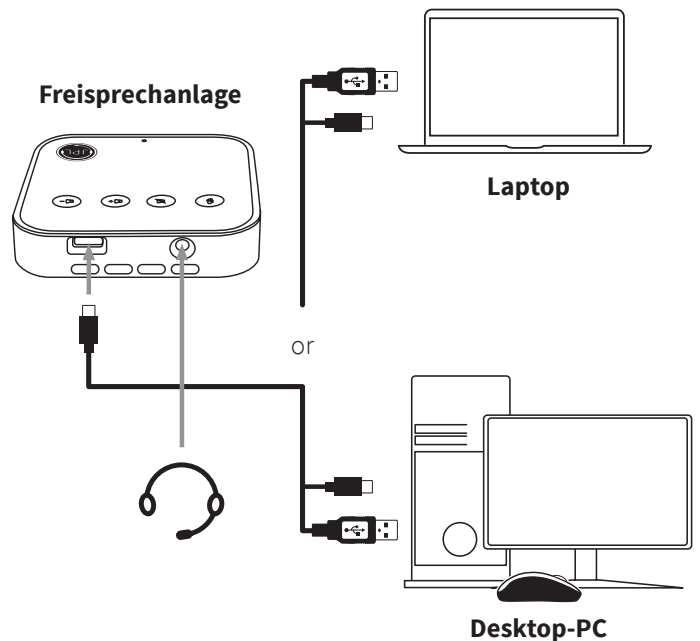
### Parameter der Freisprecheinrichtung:

Abtastrate:	48 KHz
Lautsprecherleistung:	3 W
Richtwirkung:	Hochwertiges omnidirektionales Mikrofon
Ausgangsimpedanz:	75 Ω
Empfindlichkeit:	-40 dB ± 2 dB
Funkreichweite	300 cm
Signal-Rausch-Verhältnis:	>36 dB
Mic Rate	20 kHz HD Sprachausgabe
Codec=PMC	Breitband-Audio / HD-Audio
AEC	Akustische Ecounterdrückung
LEC	Leitungsecounterdrückung
NC	Rauschunterdrückung
ALC	Automatische Niveauregulierung
Konnektivität:	2 m Typ-C USB 2.0
OS-Unterstützung:	Kompatibel mit Windows XP / 7 / 8 / 10 und MAC OS

Optimiert, um damit zu arbeiten:



**Hinweis:** Die Freisprechanlage muss an einen PC-USB-Anschluss oder einen stromversorgten Hub angeschlossen werden, nicht an ein USB-Anschluss ohne externes Netzteil (z. B. eine Tastatur mit integriertem USB).



1. Rotes Licht zeigt an, dass das Mikrofon stummgeschaltet ist
2. Blaues Licht zeigt an, dass die Freisprechanlage mit Strom versorgt wird
3. Lautstärke verringern
4. USB-C-Netzteil
5. Lautstärke erhöhen
6. Lautsprecher stummschalten
7. 3,5-mm-Kopfhöreranschluss (Line In / Line Out)
8. Mikrofon stummschalten